

LESKO®

LESKO®

Viale della Scienza, 1  
45100 Rovigo, ITALIA

CLEAR 2

CLEAR 3

IL NUOVO SISTEMA MURO VETRO - THE NEW GLASS WALL SYSTEM

# CLEAR 2

CLEAR 2 Sistema muro vetro - CLEAR 2 Glass wall system

Profilo in alluminio anodizzato titanio satinato, L 6 m

Anodized aluminum satin titanium profile, L 6 m

Profilo preforato per fissaggio a pavimento

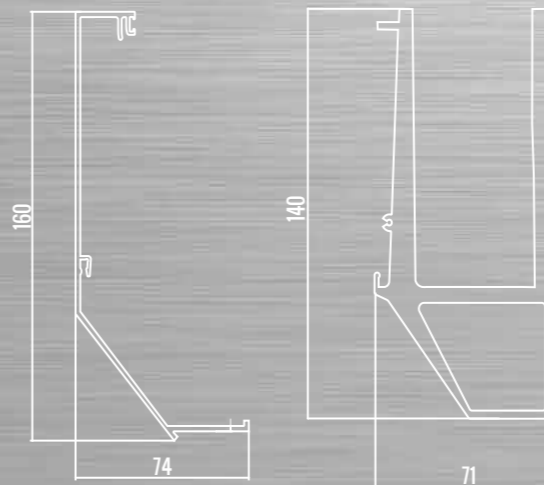
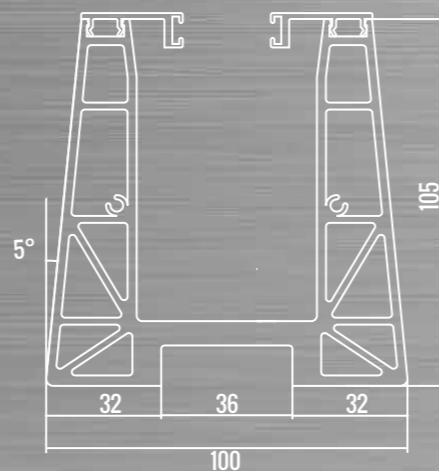
Pierced profile for floor fixing

Carter superiore di finitura anodizzato titanio satinato L 6 m

Finishing top cover, satin titanium anodized, L 6 m

Profilo più basso disponibile sul mercato con un' altezza di 105 mm

Lowest profile available on the market with height 105 mm



# CLEAR 3

CLEAR 3 Sistema muro vetro - CLEAR 3 Glass wall system

Veloce e semplice, rapido da installare grazie all'applicazione finale del carter di finitura.

Fast and simple, quick to install thanks to the final application of the finishing cover.

Profilo in alluminio grezzo, L 3 m

Profile in raw aluminum, L 3 m

Profilo preforato per fissaggio laterale

Pierced profile for floor fixing

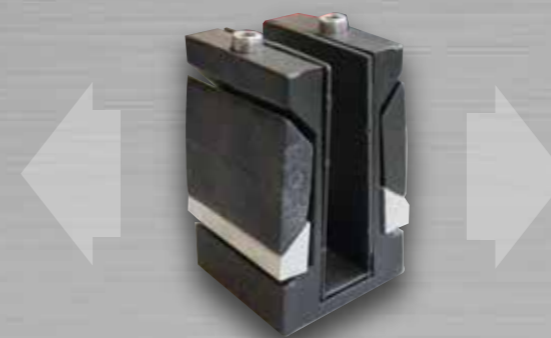
Carter frontale di finitura anodizzato titanio satinato, L 6 m

Finishing front cover, satin titanium anodized, L 6 m



- Comprende accessori per serraggio e regolazione vetro  
Glass clamping and adjustment accessory included
- Completo di tappi di chiusura ai lati in alluminio anodizzato finitura titanio satinato  
Side end caps in anodized aluminum finish satin titanium included
- Resistenza 2 kN/m con vetro 8+8.4 per Clear 2 e Clear 3  
2 kN/m resistance with glass 8+8.4 for Clear 2 and Clear 3
- Resistenza 3 kN/m con vetro 10+10.4 per Clear 2 e per Clear 3  
3 kN/m resistance with glass 10+10.4 for Clear 2 and for Clear 3

UNICO accessorio per serraggio e regolazione vetro per entrambi i sistemi



ONLY ONE glass clamping and adjustment accessory for both systems

