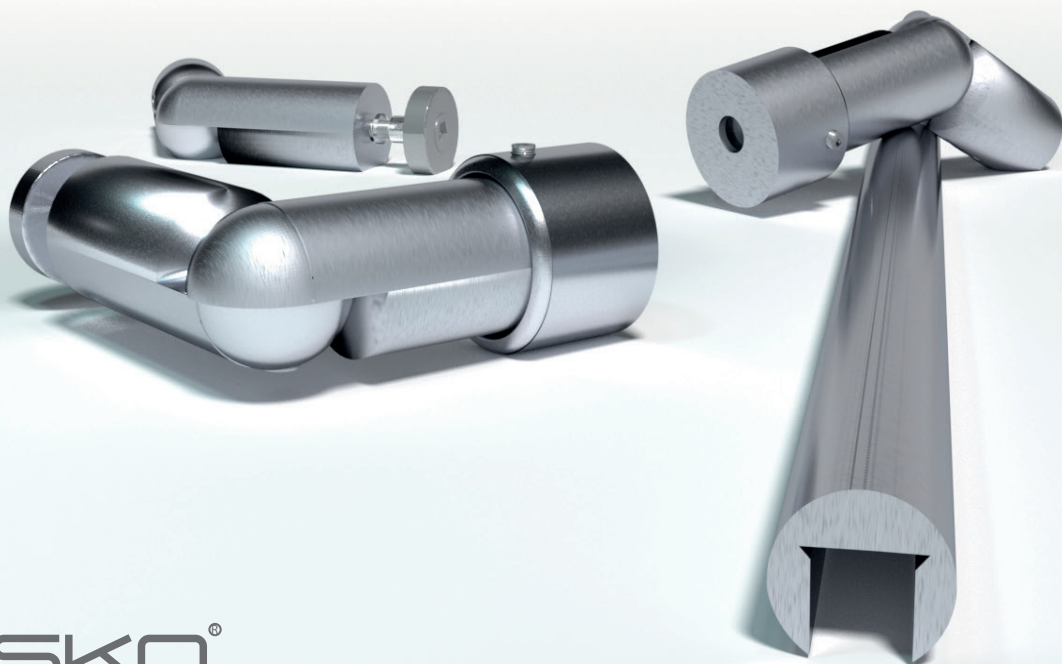


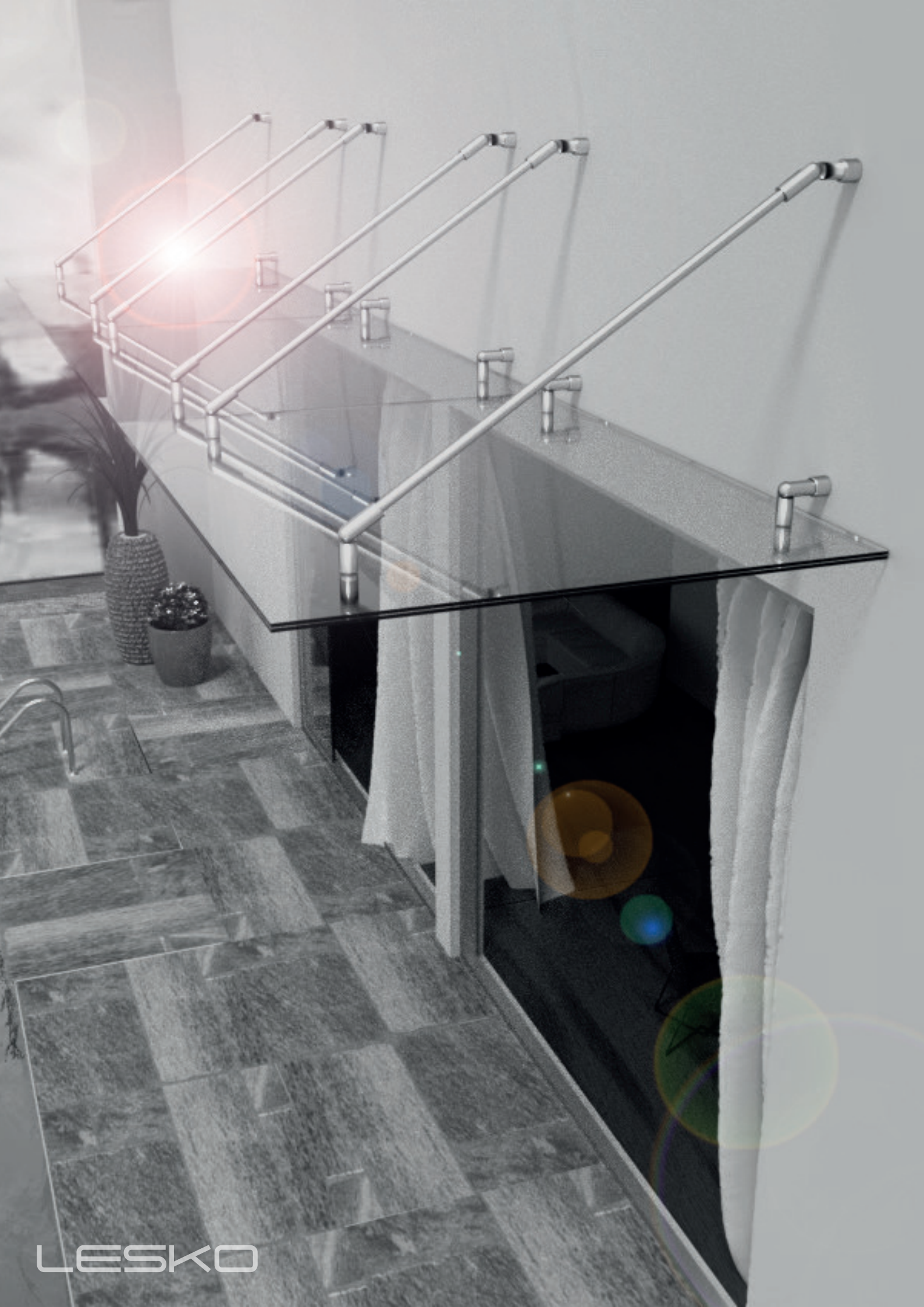


APPRON

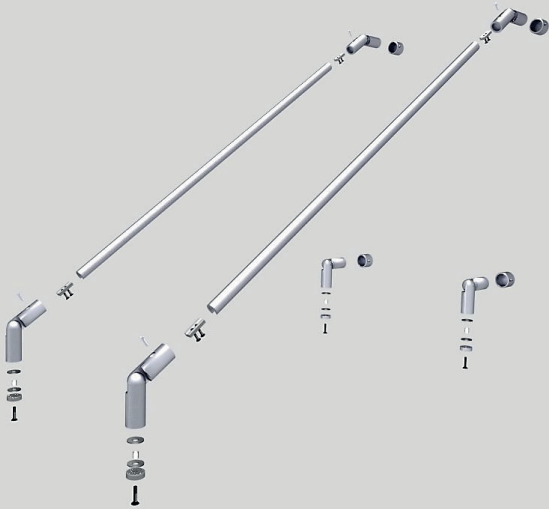
PENSILINA - SHELTER



LESKO®



LESKO



APRON Pensilina
APRON Shelter

CODICE 85000000
CODE 85000000

IL KIT E' COMPOSTO DA :
THE KIT IS COMPOSED BY :

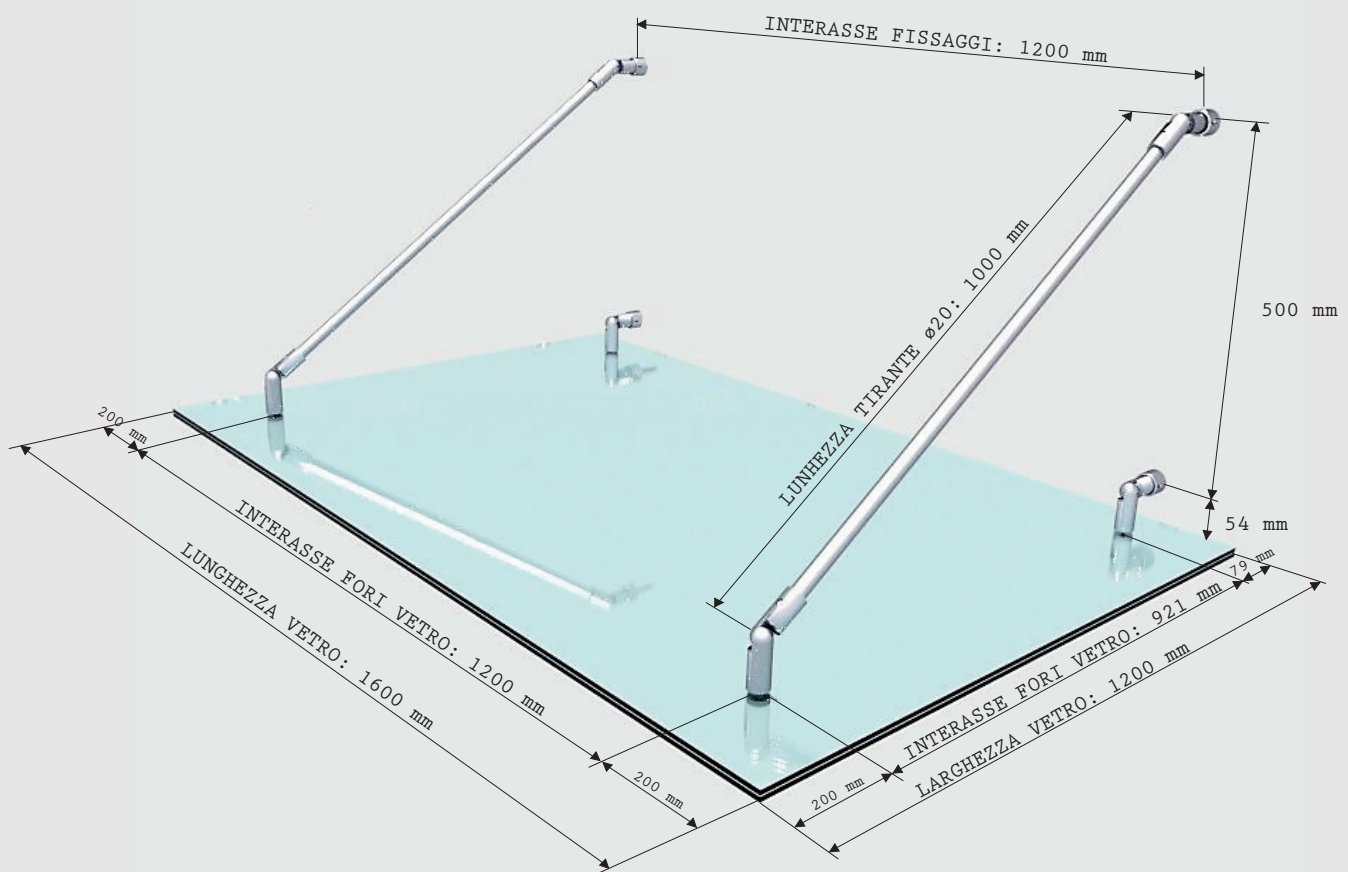
- 2 TIRANTI
- 2 RODS
- 2 FISSAGGI TIRANTE/VETRO
- 2 ROD/GLASS FIXINGS
- 2 FISSAGGI MURO/TIRANTE
- 2 WALL/ROD FIXINGS
- 2 FISSAGGI VETRO/MURO
- 2 GLASS/WALL FIXINGS

ALLUMINIO
ALUMINUM

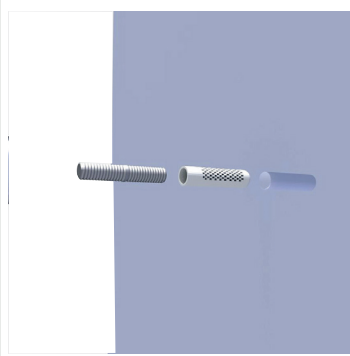
INOX-LOOK
INOX-LOOK

PENSILINA TESTATA PER 160 KG/MQ VETRO 6+6 mm TEMPERATO PVB 1,52
DIMENSIONI MASSIME VETRO 1600 X 1200 mm

160 KG/MQ TESTED SHELTER GLASS 6+6 mm TEMPERED PVB 1,52
MAXIMUM GLASS DIMENSION 1600 X 1200 mm



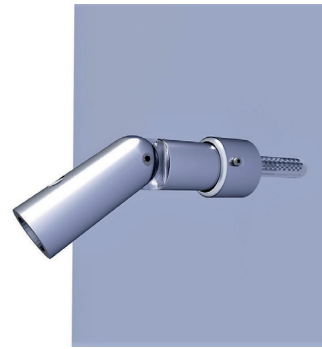
FASI DI MONTAGGIO 1 - ASSEMBLY PHASE 1



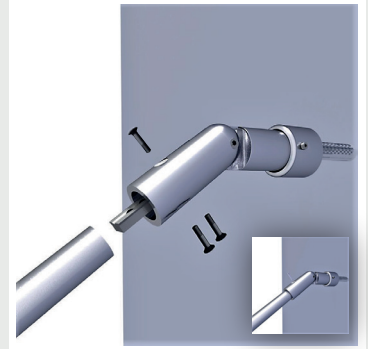
INSERIRE A MURO LA BARRA
FILETTATA SUPERIORE M10
(non fornita)
INSERT THE SUPERIOR M10
THREADED ROD INTO THE WALL
(NOT SUPPLIED)



AVVITARE L'INNESTO
SUPERIORE
SCREW THE SUPERIOR
CONNECTOR



AVVITARE IL DISTANZIATORE
CON SNODO SUPERIORE
SCREW THE SUPERIOR
JOINTED SPACER

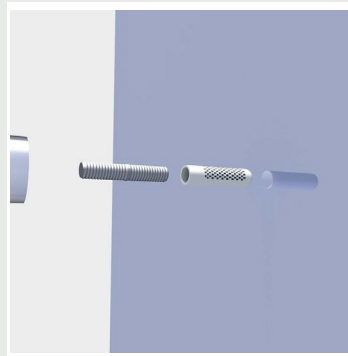


FISSARE IL TIRANTE AL
DISTANZIATORE TRAMITE
IL CURSORE
ATTACH THE ROD TO THE
SUPERIOR SPACER USING
THE BRACKET

FASI DI MONTAGGIO 2 - ASSEMBLY PHASE 2



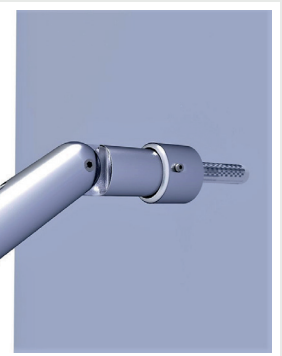
FISSARE IL TIRANTE ALLO
SNODO TRAMITE IL CURSORE
ATTACH THE ROD TO THE
JOINT USING THE BRACKET



INSERIRE A MURO LA BARRA
FILETTATA INFERIORE M10
(NON FORNITA)
INSERT THE LOWER M10
THREADED ROD INTO THE WALL
(NOT SUPPLIED)



AVVITARE L'INNESTO
INFERIORE
SCREW THE LOWER CONNECTOR

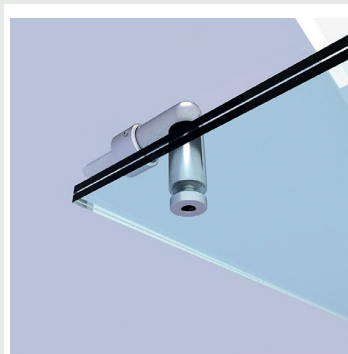


AVVITARE IL DISTANZIATORE
CON SNODO INFERIORE
SCREW THE LOWER JOINTED
SPACER

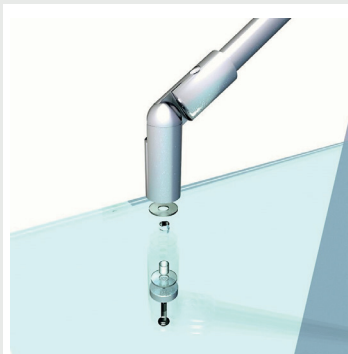
FASI DI MONTAGGIO 3 - ASSEMBLY PHASE 3



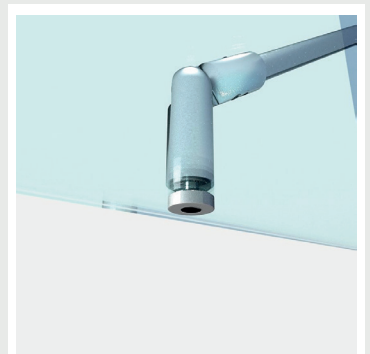
POSIZIONARE IL VETRO E LE
BORCHIE INFERIORI
LATO MURO
POSITION GLASS AND WALL
SIDE LOWER STUDS



AVVITARE LE BORCHIE
INFERIORI LATO MURO
SCREW WALL SIDE
LOWER STUDS



POSIZIONARE IL VETRO E
LE BORCHIE INFERIORI
LATO FRONTALE
POSITION GLASS AND FRONT
SIDE LOWER STUDS



AVVITARE LE BORCHIE
INFERIORI LATO FRONTALE
SCREW FRONT SIDE
LOWER STUDS



DIMENSIONE DEL VETRO 6+6 mm TEMPERATO CON PVB 1,52

GLASS DIMENSION 6+6 mm TEMPERED PVB 1,52

*il vetro non è incluso nel kit

*glass not included





LESKO®

VIALE DELLA SCIENZA, 1
45100 ROVIGO, ITALIA
+39 (0)425 475281
info@lesko.it
www.lesko.it